

# NICECUT®

## 切刃角度可変面取りカッター

角度が変わる!!

New  
Comer

# マルチアングルミニ

発売以来、大好評のマルチアングルミルの小径タイプが角度調整フリーになって新登場。



## 発売記念セール!!

本体(1本)+チップ(1個) 価格 ~~40,840円~~

数量限定

52%  
OFF

# 19,800円

●セット型番：MAM20-19TSP

【セット内容】

本体：MAM20-19T(1本)..... 価格39,000円

チップ：TPET110204 AC15N(1個装着)..... 価格1,840円

レンチ：N-5(1本)/K-2(1本)

※価格(円)=希望小売価格(円)

面取り加工



穴の面取り加工



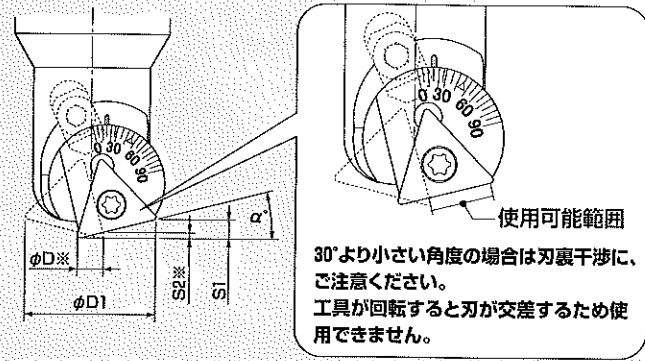
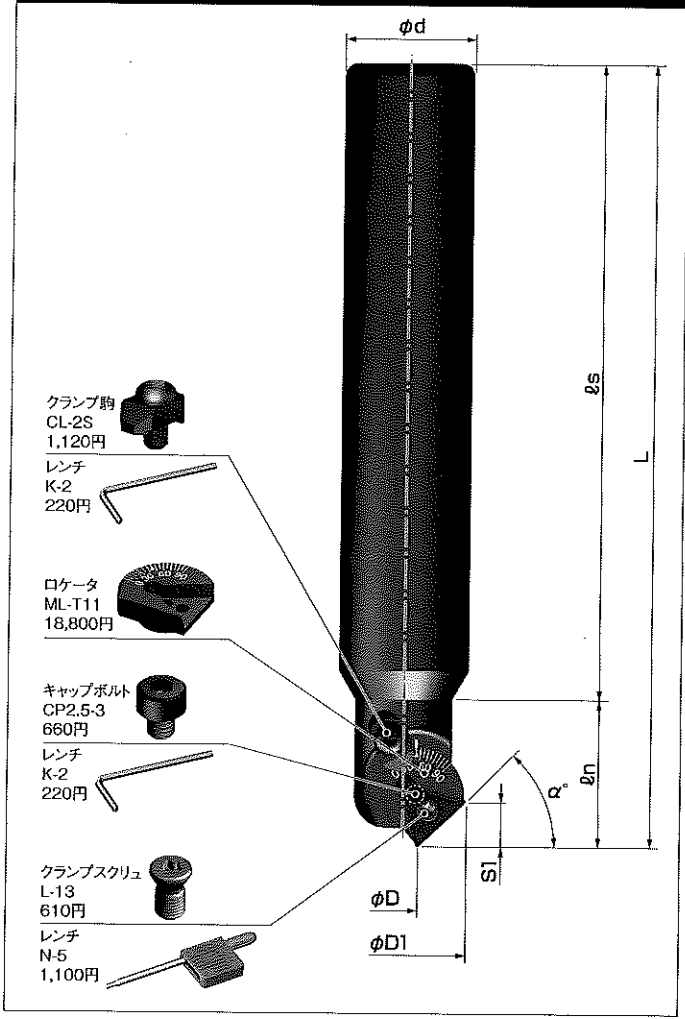
**1** 面取り加工、穴の面取りにも使える。

**2** 0°～90°角度が自由自在。

**3** 小径タイプのマルチアングル。



# 寸法図



## ■角度別寸法表1

角度	寸法(mm)					
	使用可能範囲 φD~φD1		S1	S2※	ℓn	L
α°	φD※	φD1				
5°	φ6.8	φ15.8	0.79	0.4	21.2	118.3
10°	φ6	φ16.58	1.6	0.67	21.5	118.6
15°	φ5.3	φ17.33	2.44	0.82	21.8	118.9
20°	φ4.6	φ17.99	3.25	0.81	22.1	119.2
25°	φ4.2	φ18.49	3.92	0.71	22.2	119.3

※30°より小さい角度の場合は刃裏干渉に、ご注意ください。  
 工具が回転すると刃が交差するため使用できません。

## ■角度別寸法表2

角度	寸法(mm)				
	φD	φD1	S1	ℓn	L
0°	φ7.5	φ15	-	20.8	117.9
30°	φ3.89	φ18.72	4.29	22.3	119.4
35°	φ4.35	φ19.28	5.2	22.5	119.6
40°	φ5.23	φ19.65	6.1	22.6	119.7
45°	φ6.31	φ19.88	6.8	22.6	119.7
50°	φ7.48	φ19.96	7.4	22.5	119.6
55°	φ8.7	φ19.92	8	22.4	119.5
60°	φ9.92	φ19.76	8.5	22.2	119.3
65°	φ11.13	φ19.48	9	22	119.1
70°	φ12.31	φ19.09	9.3	21.7	118.8
75°	φ13.44	φ18.6	9.6	21.3	118.4
80°	φ14.53	φ17.99	9.8	20.9	118
85°	φ15.55	φ17.29	10	20.5	117.6
90°	-	φ16.5	10	20	117.1

型番	刃数	寸法(mm)						適合チップ	価格(円)		
		φD	φD1	φd	S1	L※1	ℓs				
MAM20-19T	1	※2	※2	20	※2	(120)	97.1	(22.6)	0°~90°	TPET110204 AC15N TPET110204 ZA10N	39,000

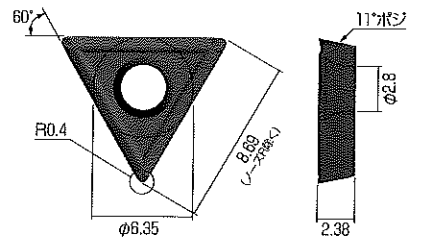
●価格(円)=希望小売価格(円) ●チップは、標準装備していませんので、別途ご購入ください。  
 ※1 角度によって寸法が変動します。 ※2 角度別寸法表を参照して下さい。 ※3 目盛りを45°に設定した場合の寸法です。

## 推奨切削条件

被削材	材質型番	TPET110204	
		AC15N	ZA10N
一般鋼系 SS等	0.05~0.15	100~150	
合金鋼系 SKD/SCM等	0.05~0.15	100~150	
ステンレス鋼系 SUS等	0.05~0.15	80~120	
アルミ、樹脂、真鍮系	0.08~0.2		150~400
鋁鋼系 FC/FCD等	0.05~0.15	100~150	

※クーラントを推奨します。

## 専用チップ

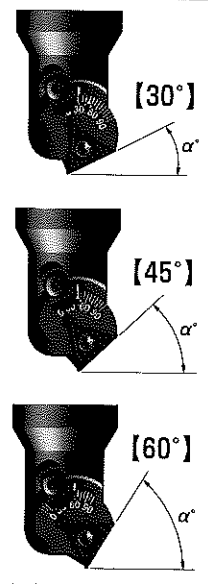


〈TPET110204 AC15N〉  
 〈TPET110204 ZA10N〉

型番	単価(円)	1ケース価格(円)
TPET110204 AC15N	1,840	22,080
TPET110204 ZA10N	1,280	15,360

※1ケース12個入りです。  
 ※チップは、標準装備していませんので、別途ご購入ください。  
 ※単価(円)、価格(円)=希望小売価格(円)

## 目盛り表示例



※目盛りは目安になります。  
 ※ホルダーチップ精度による誤差があります。

■このカタログに記載されている価格には、消費税は含まれておりません。  
 ■このカタログに掲載されています製品の各仕様・デザイン・価格等については、改良のため予告なく変更する場合があります。

株式会社 ヒサヨシ  
 〒454-0831  
 名古屋市市中川区三ツ屋町2-116-1  
 TEL.052-361-6666 FAX.052-362-0866

# 富士元工業株式会社

本社 〒538-0053 大阪市鶴見区鶴見6丁目6-46  
 TEL.06-6911-3588 FAX.06-6911-5556  
 東京営業所 〒135-0022 東京都江東区三好1丁目8-1  
 TEL.03-6458-5963 FAX.03-6458-5966  
 北関東営業所 〒372-0834 群馬県伊勢崎市堀口町726  
 TEL.0270-50-5291 FAX.0270-50-5292  
 名古屋営業所 〒460-0022 名古屋市中区金山3丁目1-3(201号)  
 TEL.052-323-6697 FAX.052-323-6698  
 ホームページアドレス <http://www.nicecut.co.jp/>