

防災士が
推奨する
蓄電池

[キューボックス]

CUBOX

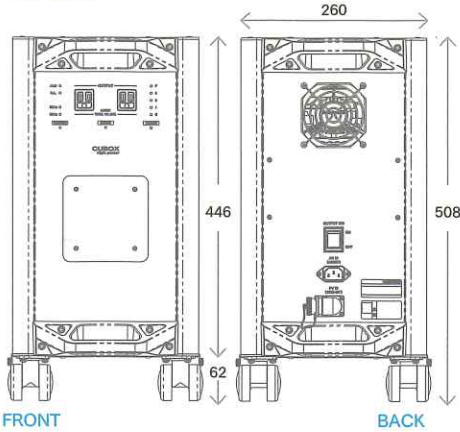
災害対策は、お済みですか？

移動式リチウムイオン蓄電システム

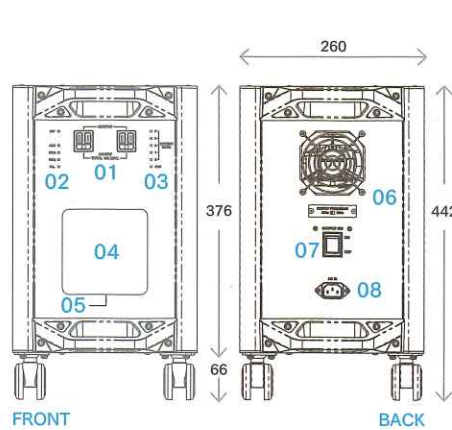


SPEC

CUBOX HP



CUBOX (2.2kWh)



※CUBOX 3.3kWhは高さ512mm

01 ACアウトレット(AC100V out)

02 INV インバーター給需表示

ALM アラーム表示

※ 機器異常時

温度異常時

電池電圧異常時 点灯

50Hz 出力周波数表示 50Hz

60Hz 出力周波数表示 60Hz

O.L. オーバーロード表示

※ 過負荷時(約1.1kVA以上時点灯)

03 F,3,2,1,E バッテリー残量表示

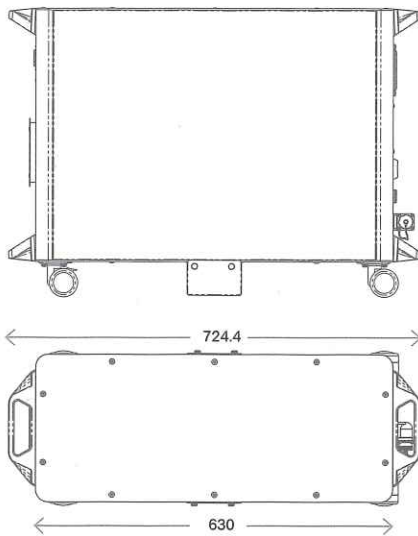
04 吸気口

05 LEDライト(停電時点灯)

06 排気口

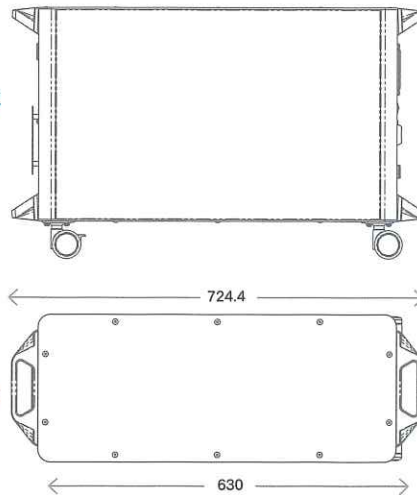
07 主カスイッチ

08 ACインレット(AC100V in)

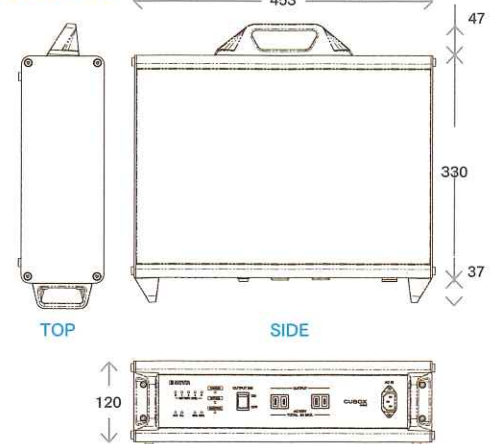


SIDE

TOP



CUBOX mini



TOP

SIDE

品名	CUBOX mini	CUBOX 2.2kWh	CUBOX 3.3kWh	CUBOX HP
品番	IPAC-D-500-U-Li1	IPAC-C-1000-U-Li4-A	IPAC-C-1000-U-Li6-A	IPAC-C1500-U-Li6-A
蓄電容量	550Wh	2200Wh	3300Wh	3300Wh
出力			AC100V	
定格出力	500VA		1000VA	1500VA
入力			AC100V	
充電時間	約6時間(80%)	約8時間(80%)		約12時間(80%)
使用条件	屋内専用:室温 0°C~+40°C/湿度20%~85%(但し結露無きこと)			
切替時間	10ms(0.01秒)以内 ※ACスルー⇒インバーター出力切替時間	20ms(0.02秒)以内 ※ACスルー⇒インバーター出力切替時間		
外形寸法	(突起物を除く) W120×D330×H445	(突起物を除く) W260×D630×H442	(突起物を除く) W260×D630×H512	(突起物を除く) W260×D630×H508
質量	16kg	53kg	68kg	68kg

蓄電池のリサイクルについて

この製品にはリチウムイオン電池が内蔵されております。貴重な資源の有効利用および地球環境保護のために、ご使用済みリチウムイオン電池のリサイクルにご協力お願い致します。電池のリサイクルおよび蓄電の廃棄に関しては、お買い上げの販売店、または施工店へお問合せください。

保証期間 製品保証1年を過ぎると有償修理となります。

[キューボックス]

[製造元]株式会社ナユタ

〒431-3103 静岡県浜松市東区常光町398 TEL:053-434-8902

[販売元]トーカドエナジー株式会社

〒145-0062 東京都大田区北千束1-4-6 TEL:03-5701-1117

CUBOX

お問合せ