

エア駆動式ハンディータイプ面取り機(ミニタイプ)

NICECUT®

ミニハンチャン



数量限定特別価格
キャンペーン!!

63%OFF

HAM1.5-48TP0603 × 1 73,370円
TPGT090204ER-U AC16N × 3 7,740円

¥81,110
(通常価格)



¥29,800
(希望小売価格)

- 1 軽量(0.4kg)ハンディータイプ。
- 2 糸面~C1.5までの面取りが可能です。
- 3 3コーナーのチップをラインナップ。

3枚刃

最小加工穴径

Φ6.5mm

【SET内容】

キャンペーン型番:HAM1.5-48TP0603SP



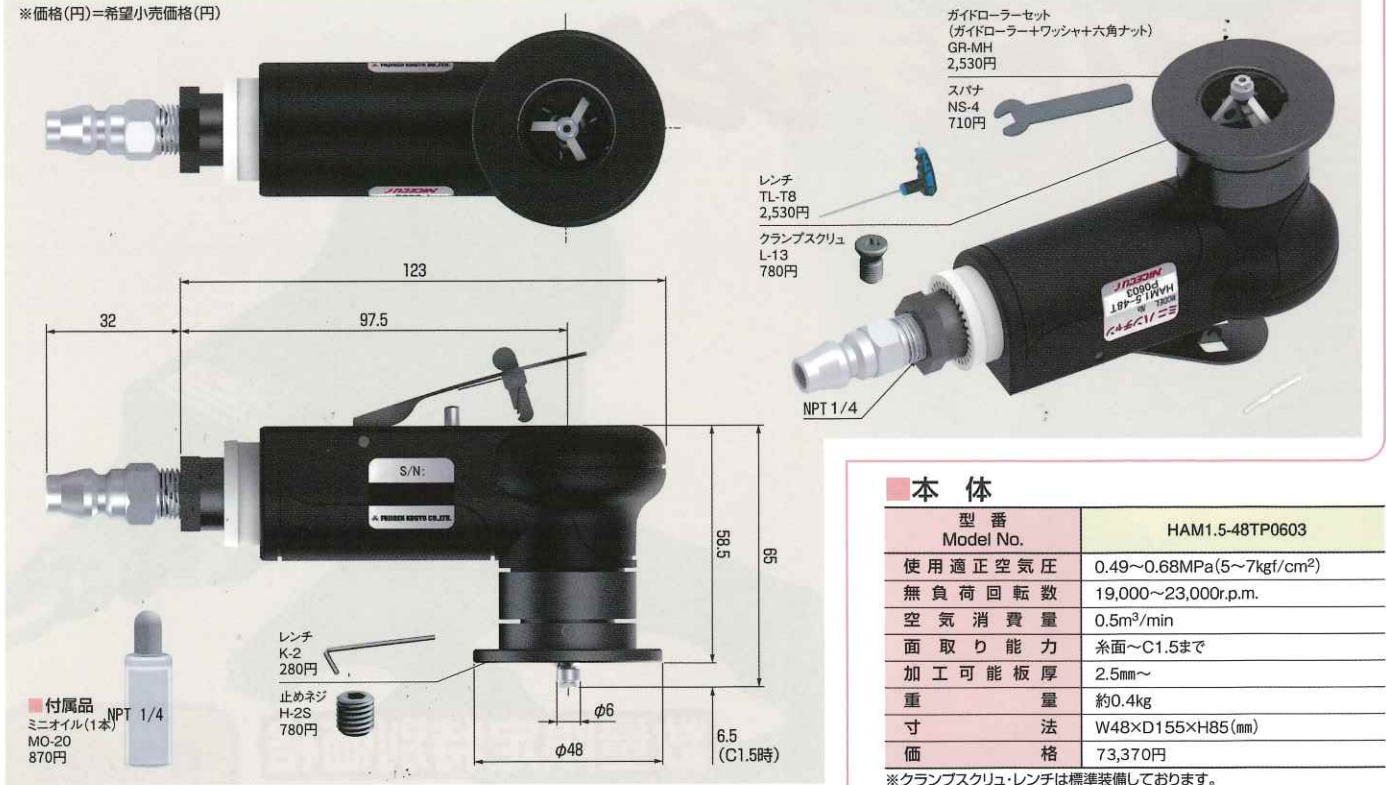
本体×1
(HAM1.5-48TP0603)



チップ×3
(TPGT090204ER-U AC16N 本体装着済)

標準装備

※価格(円)=希望小売価格(円)



■本体

型番 Model No.	HAM1.5-48TP0603
使用適正空気圧	0.49~0.68MPa(5~7kgf/cm ²)
無負荷回転数	19,000~23,000r.p.m.
空気消費量	0.5m ³ /min
面取り能力	糸面~C1.5まで
加工可能板厚	2.5mm~
重量	約0.4kg
寸法	W48×D155×H85(mm)
価格	73,370円

※クランプスクリュー・レンチは標準装備しております。
※価格(円)=希望小売価格(円)

オプション

オプションで排気をホース後方へ出すエグゾーストホースがあります。



エグゾーストホース
HS
8,610円

■チップ詳細

図	型番	材質型番	材質	コーティング	エッジ形状	使用コーナー数	単価(円)	1ケース価格(円)	ケース入数
	TPGT090204ER	ZB01N	サーメット	なし	ホーニング	3	2,040	24,480	12
	TPGT090204FR-U (アルミ・樹脂・真鍮用)	ZC16N	微粒子超硬	なし	シャープ	3	1,720	20,640	12
	TPGT090204ER-U (ステンレス鋼用)	AC16N	微粒子超硬	AlCrN	ホーニング	3	2,580	30,960	12
	TXEW0902XXFR-0.5R	ZB01N	サーメット	なし	シャープ	3	4,840	58,080	12
	TXEW0902XXFR-1R	ZB01N	サーメット	なし	シャープ	3	4,840	58,080	12
	TXEW0902XXFR-1.5R	ZB01N	サーメット	なし	シャープ	3	4,840	58,080	12

※樹脂は材質により切削困難な場合がございます。※単価(円)・価格(円)=希望小売価格(円)

富士元工業株式会社

本社 〒538-0053 大阪市鶴見区鶴見6丁目6-46
TEL.06-6911-3588 FAX.06-6911-5556

東京営業所 〒135-0022 東京都江東区三好1丁目8-1
TEL.03-6458-5963 FAX.03-6458-5966

北関東営業所 〒372-0834 群馬県伊勢崎市堀口町726
TEL.0270-50-5291 FAX.0270-50-5292

名古屋営業所 〒460-0022 名古屋市中区金山3丁目1-3 (201号)
TEL.052-323-6697 FAX.052-323-6698

取扱い販売店

〒454-0831 愛知県名古屋市中川区三ツ屋町二丁目45番4
株式会社ヒサヨシ
TEL 052-361-6666 FAX 052-362-0866

■このカタログに記載されている価格には、消費税は含まれておりません。
■このカタログに掲載されています製品の各仕様・デザイン・価格等については、改良のため予告なく変更する場合があります。
■このカタログに掲載されている数値は、若干の誤差がある場合がございますので、ご了承ください。

ホームページアドレス
<http://www.nicecut.co.jp/>

